

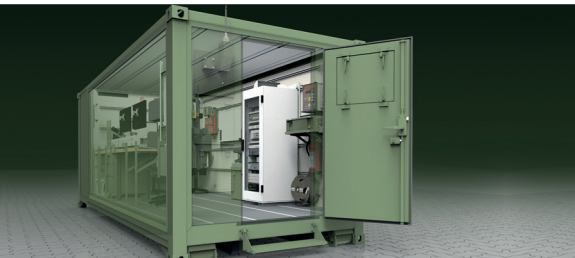
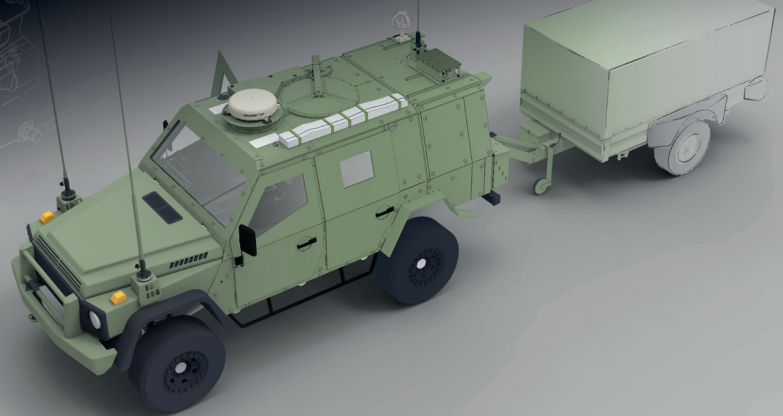
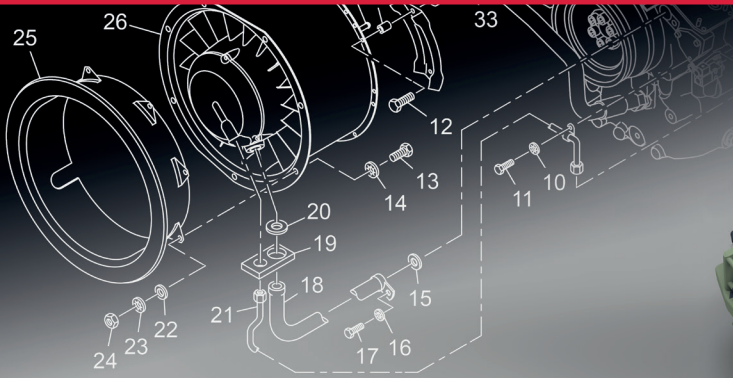
IT-Consultant (m/w/d)

Informationssicherheit

Koblenz

Festanstellung

Vollzeit



Das Leistungsspektrum der CONDOK umfasst die Bereiche Systementwicklung und Dienstleistungen im Rahmen des Integrated Logistics Support.

Dazu gehören u. a. die Technische Dokumentation, die Produkt- und Betriebssicherheit, die logistische Betreuung von Produkten und Systemen sowie die Software-Entwicklung für das logistische Datenmanagement.

Als Systemhaus entwickelt und realisiert CONDOK Einrüstungs- und Umrüstungsmaßnahmen in Kabinen und Fahrzeugen und führt Instandsetzungsleistungen durch. An den Standorten Kiel, Hamburg und Koblenz betreuen wir Projekte für die Bundeswehr und die zivile Industrie. Mit unseren technischen und logistischen Lösungen für militärische und zivile Systeme leisten wir einen wertvollen Beitrag zur Sicherstellung der materiellen Einsatzbereitschaft.

Unsere Stelle

- > Sie konzipieren und erarbeiten Informationssicherheitskonzepte auf Basis des BSI IT-Grundschutz.
- > Sie führen Risikoanalysen durch, werten die Ergebnisse aus und entwickeln geeignete Lösungsmaßnahmen.
- > Sie visualisieren und modellieren IT-Strukturen mit Hilfe von Software.
- > Sie unterstützen die Projektleitung im operativen Tagesgeschäft.

Ihr Profil

- > Abgeschlossene Ausbildung oder Studium im Bereich Informatik, Informationstechnik oder eine andere vergleichbare Qualifikation
- > Fundierte Kenntnisse im Umgang mit Standard-Softwareprodukten (insbesondere MS Office-Paket)
- > Basiswissen im Bereich Informationstechnik, Netzwerke, Server und Client-Strukturen
- > Technisches Verständnis und IT-Affinität
- > Strukturierte, analytische und eigenverantwortliche Arbeitsweise
- > Sehr gute Deutschkenntnisse in Wort und Schrift

Unser Angebot

- > Wir nehmen uns Zeit für Sie: ausgiebige Einarbeitung, Fortbildung und Wissensaustausch sind für uns wichtige Grundlagen unserer Personalentwicklung.
- > Flache Hierarchien und kurze Entscheidungswege in einem familiären Betriebsklima zeichnen unseren Alltag aus.
- > Wir bieten Ihnen Sicherheit durch eine unbefristete Anstellung und freiwillige Sonderzahlungen.
- > Es erwartet Sie eine ausgewogene Work-Life-Balance mit flexiblen Arbeitszeiten, 30 Tagen Urlaub sowie die Möglichkeit zur Teilnahme am Firmenfitness Programm Hansefit.
- > Betriebliche Altersvorsorge, Gruppenunfallversicherung, Bike-Leasing, höhenverstellbare Schreibtische - bei CONDOK selbstverständlich.

Sie suchen einen Job, der Sie inspiriert und motiviert?

Dann freuen wir uns über Ihre Bewerbung!

Bitte laden Sie Ihre vollständigen Unterlagen auf unserer Karriereseite www.condok.de/karriere hoch.

Kiel - Koblenz - Hamburg

www.condok.de

<CONDOK>